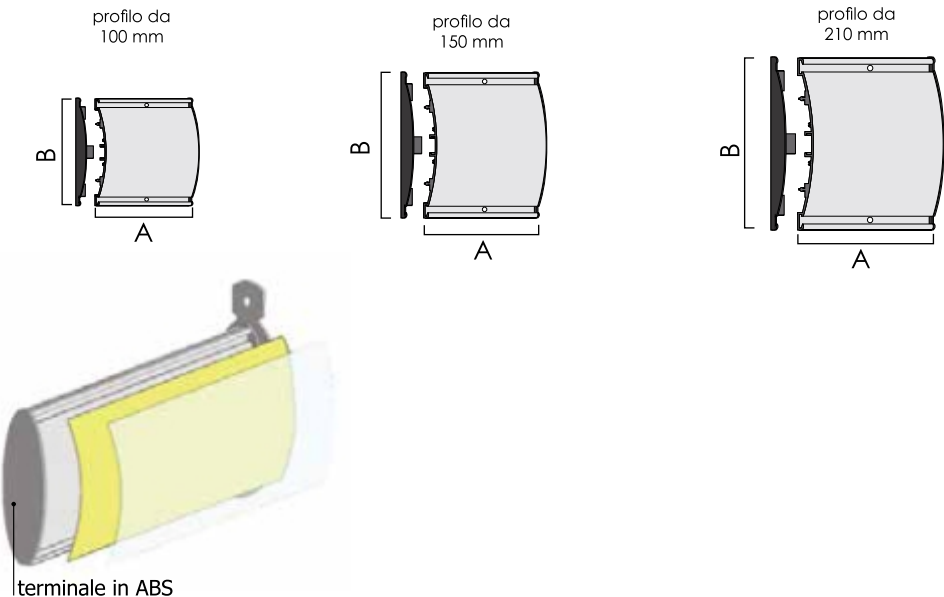
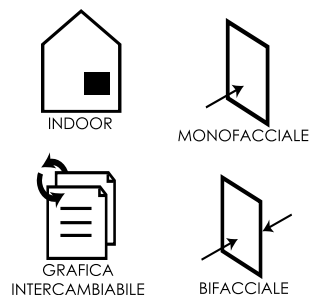


M1/B - SEGNALETICA LINEA MARCOS1 A BANDIERA



Targhe a bandiera con profili in alluminio a superficie convessa linea MARCOS1. Colore sfondo standard: silver. Protezione in PVC antiriflesso. Terminali in ABS color silver. Profili disponibili in tre misure di larghezza: 100, 150, 210 mm

DIMENSIONI PRODOTTO (mm)			
Codice	Area visibile	Dim. struttura (AxB)	Cod. EAN
M1/B1510	148x104	158x108	0755899245888
M1/B2010	199x104	208x108	0755899245895
M1/B2510	249x104	258x108	0755899245901

DIMENSIONI PRODOTTO (mm)			
Codice	Area visibile	Dim. struttura (AxB)	Cod. EAN
M1/B1515	149x148	158x150	0755899245918
M1/B2015	199x148	208x150	0755899245925
M1/B2515	249x148	258x150	0755899245932
M1/B3015	299x148	308x150	0755899245949

DIMENSIONI PRODOTTO (mm)			
Codice	Area visibile	Dim. struttura (AxB)	Cod. EAN
M1/B1521	149x211	158x213	0755899245956
M1/B3021	299x211	308x213	0755899245963

staffa in metallo

