



Il Gazebo gonfiabile è una soluzione resistente ed accattivante per eventi o manifestazioni all'aperto. Offre un ampio spazio per esporre la tua comunicazione oltre a fornire riparo dalle intemperie.

Caratteristiche

- Struttura gonfiabile in TPU (poliuretano termoplastico) con fodera in poliestere rimovibile
- 1 valvola di gonfiaggio e 4 valvole di sgonfiaggio
- Resistenza al vento: fino a 39 km / h
- Disponibile in 3 colori (nero, blu e bianco) o in stampa personalizzata
- 2 kit di riparazione e una borsa per il trasporto inclusi
- Sistema ad aria prigioniera

I plus

- Compatto e leggero
- Veloce da montare: circa 2 minuti (tecnologia ad aria prigioniera: autonoma e silenziosa quando gonfiata)
- Borsa per il trasporto inclusa

Supporto consigliato

- Tessuto TENT



Copertura



Gazebo con pareti



Valvola di gonfiaggio

Video esplicativo per maggiori informazioni: [clicca qui](#)

GAZEBO GONFIABILE BORA TENT

V1



2 possibili finiture:

- Standard: canopy e parete disponibili in 3 colori (nero, blu e bianco) (nota: canopy standard compatibile solo con parete standard)
- Stampa personalizzata (nota: canopy graficato compatibile solo con parete graficata)



Soffiatore 400 W



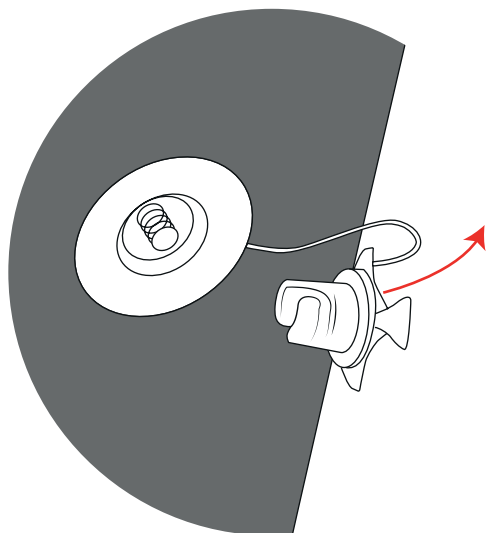
Gonfiatore a mano

Informazioni

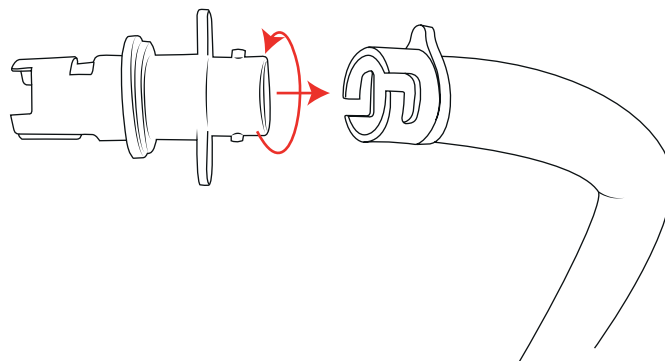
Codice	Descrizione	Dimensioni struttura assemblata (mm) h x l x p	Peso	Dimensioni collo (mm) h x l x p	Peso collo
UI00801	Bora Tent 3x3	2460 x 3000 x 3000	7,5 kg	240 x 470 x 320	8,2 kg
UI00815-BL	Canopy nero	Dimensioni visibili : 2500 x 3000	1,8 kg	20 x 450 x 450	2 kg
UI00815-MB	Canopy blu				
UI00815-W	Canopy bianco				
UI00816-BL	Parete nera	Dimensioni visibili : 1880 x 2740	0,35 kg		0,4 kg
UI00816-MB	Parete blu				
UI00816-W	Parete bianca				
INFTA-PE4EU	Soffiatore 400W			180 x 180 x 160	1,7 kg
INFTA-PM	Gonfiatore a mano			370 x 190 x 120	1 kg

Assemblaggio struttura

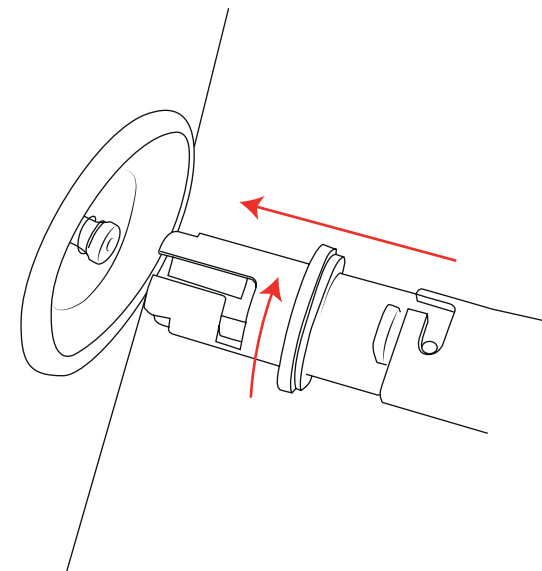
1



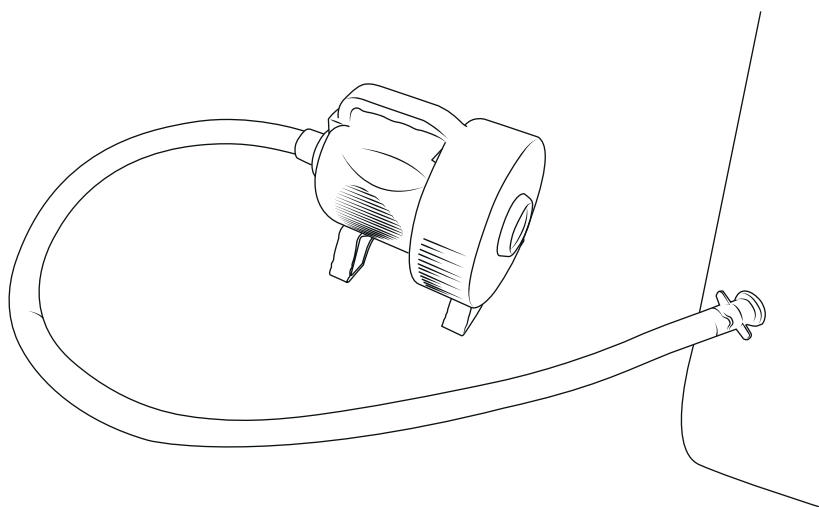
2



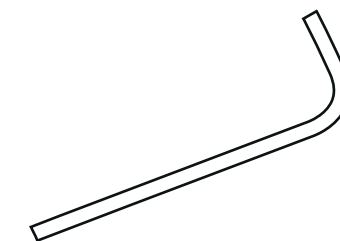
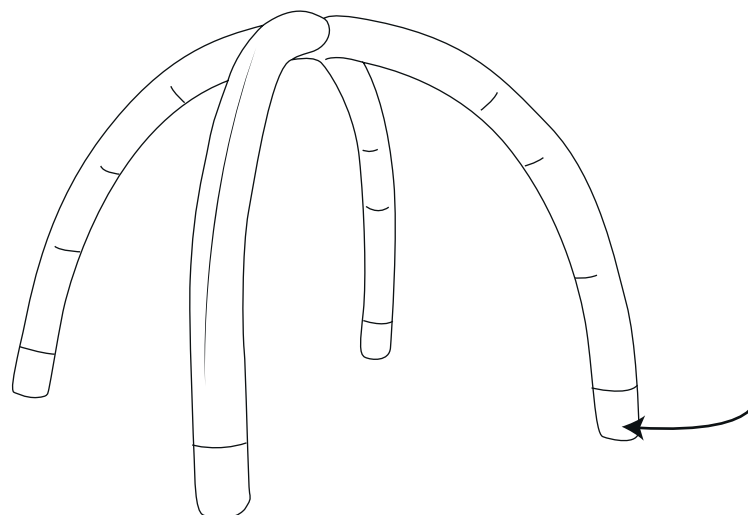
3



4



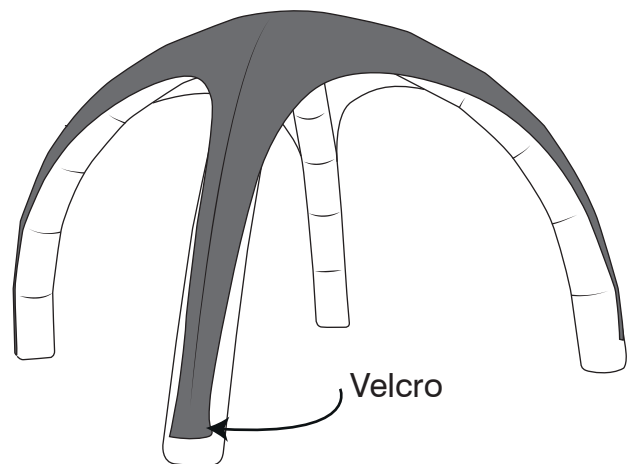
5



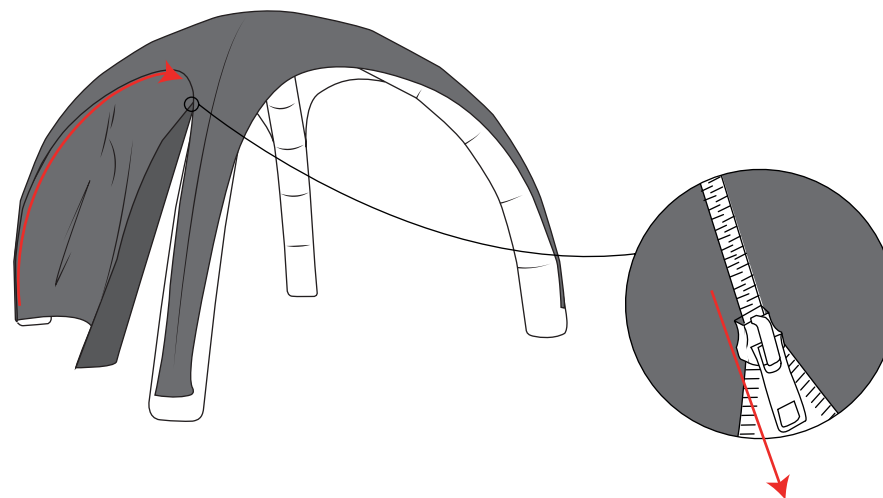
Fissa i picchetti al terreno (4 per base)

Assemblaggio struttura

6



7



8

