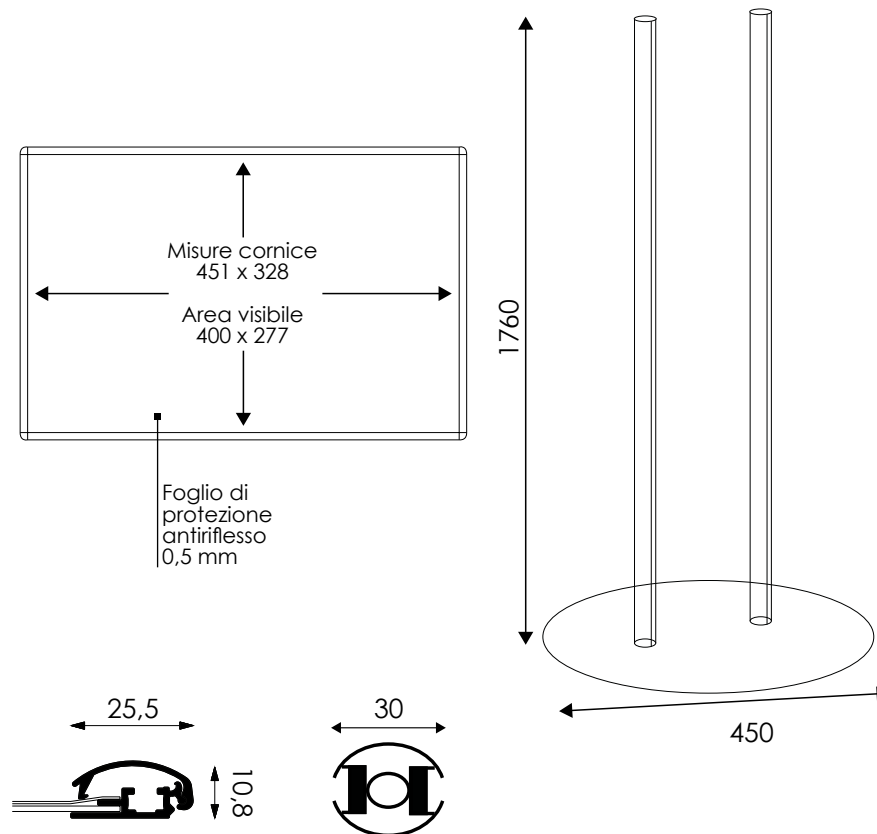
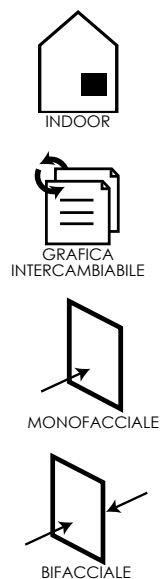


CRA106- 206 - CORNICI AUTOPORTANTI MULTIPLE F.TO A3 420X297



Struttura mono o bifacciale composta da due montanti in alluminio anodizzato silver Ø 30 mm con applicate cornici scatto f.to A3 ad angolo tondo frame 25 mm, complete di fogli di protezione frontale in PVC antiriflesso. Altezza: 1760 mm. Base in metallo verniciato a polveri silver sp. 6 mm Ø 45 mm.

| DIMENSIONI PRODOTTO (mm) | | | | | |
|--------------------------|-------------|---------------|--------------|----------------|--|
| Codice | F.to poster | F.to visibile | Dim. cornice | Dim. struttura | |
| CRA106 | (3x) A3 | (3x) 400x277 | (3x) 451x328 | Ø450 x h1760 | |
| CRA206 | (6x) A3 | (6x) 400x277 | (6x) 451x328 | Ø450 x h1760 | |

| MISURE IMBALLO (mm/kg) | | | |
|------------------------|--------------------------|-----------|---------------------|
| Codice | Dim. imballo | Peso art. | Peso art. e imballo |
| CRA106 | 550x1860x10 + 450x450x30 | 12,00 | 13,00 |
| CRA206 | 550x1860x10 + 450x450x30 | 14,00 | 15,00 |

SISTEMA APERTURA A SCATTO

