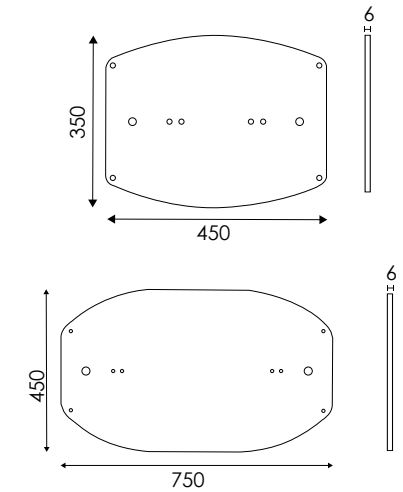
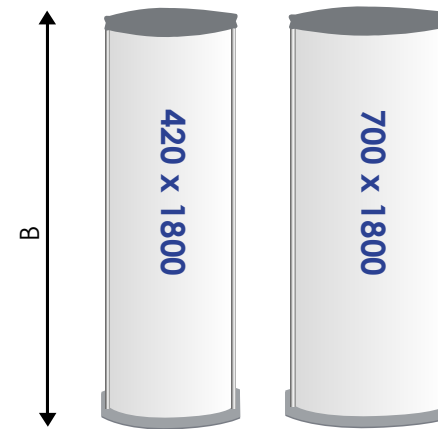
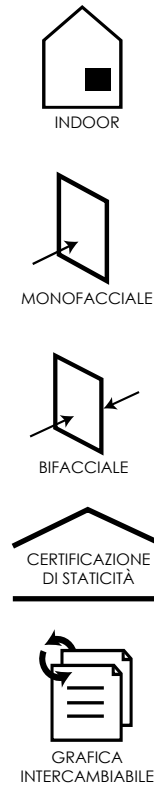
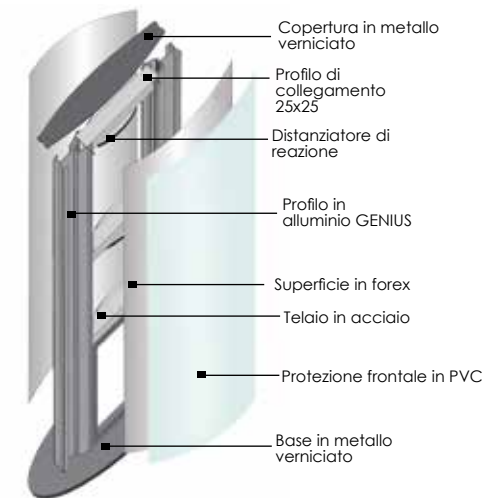
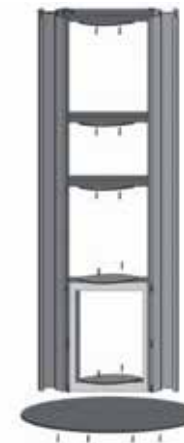


TIE001 - 002 - TDIV - TOTEM BIFACCIALI PER INTERNI



STRUTTURA INTERNA



Struttura per interni a linea arcuata realizzata con profili in alluminio e scheletro interno in acciaio. Base e coperchio superiore in metallo verniciato a polveri silver. Superfici espositive in forex bianco 3mm con foglio di protezione in PVC antiriflesso per grafiche intercambiabili. Altezza struttura 1800 mm. Possibilità di inserire uno o più divisori ad altezze richieste per la gestione di grafiche indipendenti tra loro.

DIMENSIONI PRODOTTO (mm)				
Codice	Area visibile	Dim. struttura	Dim. base	
TIE001	400x1800	420x1800	450x350	
TIE002	680x1800	700x1800	750x450	
TDIV	divisorio per profilo genius			

MISURE IMBALLO (mm/kg)			
Codice	Dim. imballo	Peso art.	Peso art. e imballo
TIE001	430x1810x100 + 500x400x100 430x1810x100	17,00	20,00
TIE002	710x1810x150 + 800x500x100 710x1810x100	30,00	33,00
TDIV	-	-	-