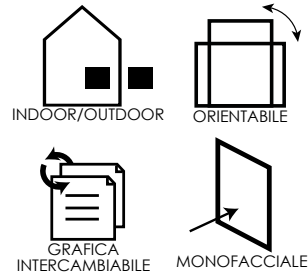
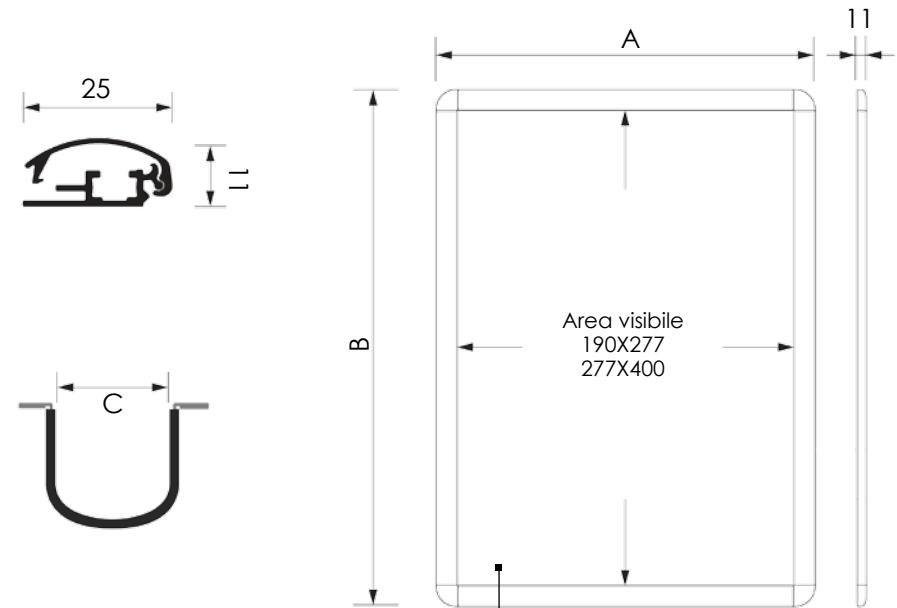


CLC01-02-03-04-11-12-13-14 - CORNICI A SCATTO PER PALI



Kit composto da cornice e coppia di collari. Cornice a scatto in alluminio anodizzato silver con angolo tondo cromato e fondo in PS, frame 25mm, nei formati A4 e A3. Coppia di collari in acciaio con rivestimento in gomma applicati alla cornice tramite appositi binari fissati sul retro. Disponibile a richiesta versione con profili security e fondo in lamiera d'alluminio.



DIMENSIONI PRODOTTO (mm)				
Codice	F.to poster	F.to visibile	Dim. cornice (AxB)	Dim. collare (C)
CLC01	A4	190x277	241x328	Ø 48
CLC02	A4	190x277	241x328	Ø 60
CLC03	A4	190x277	241x328	Ø 80
CLC04	A4	190x277	241x328	Ø 90
CLC11	A3	277x400	328x451	Ø 48
CLC12	A3	277x400	328x451	Ø 60
CLC13	A3	277x400	328x451	Ø 80
CLC14	A3	277x400	328x451	Ø 90

MISURE IMBALLO (mm/kg)			
Codice	Dim. imballo	Peso art.	Peso art. e imballo
CLC01	279x341x111	0,45	0,59
CLC02	341x428x111	0,45	0,59
CLC03	428x551x111	0,45	0,59
CLC04	551x725x111	0,45	0,59
CLC11	725x972x211	0,66	0,88
CLC12	972x1320x211	0,66	0,88
CLC13	631x831x211	0,66	0,88
CLC14	831x1131x211	0,66	0,88



SISTEMA APERTURA A SCATTO

